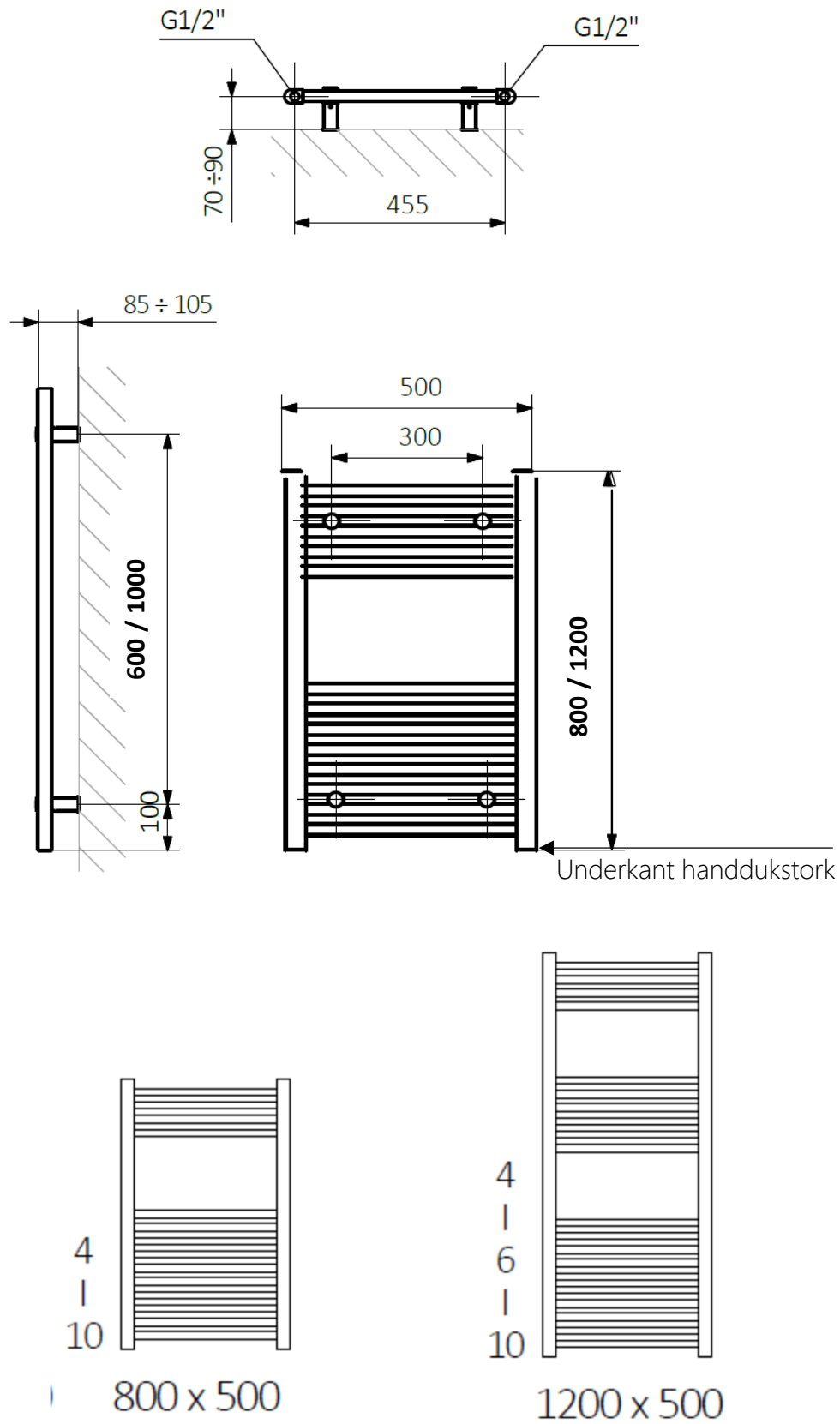


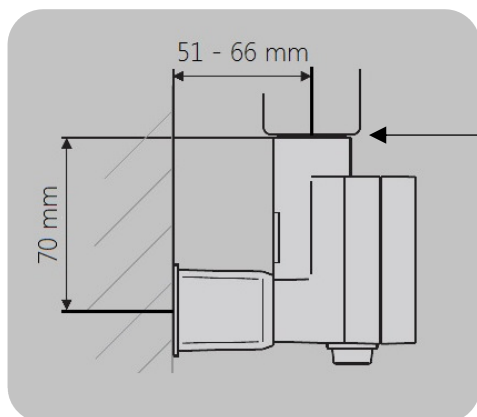
# Mått och teknisk information : Leo handdukstork



# Mått och teknisk information : Leo handdukstork

## Elpatron KTX2 / KTX4

### KTX2 /KTX4 med dold kabelanslutning

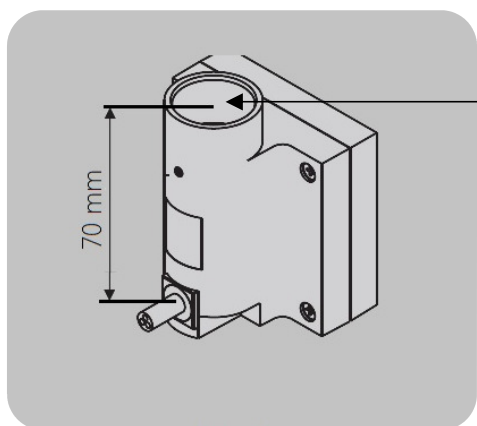


Underkant handdukstork

Illustration visar mått för installation med Elpatron KTX, dold anslutning

Måtten är i förhållande till underkant handdukstork. Se markering sid 1

### KTX2 /KTX4 med synlig kabelanslutning



Underkant handdukstork

Illustration visar mått för installation med Elpatron KTX, synlig anslutning

Måtten är i förhållande till underkant handdukstork. Se markering sid 1

Standardlängd på kabeln är 1,5 m  
Går att beställa med längre kabel

# Mått och teknisk information : Leo handdukstork

## Elpatron MOA

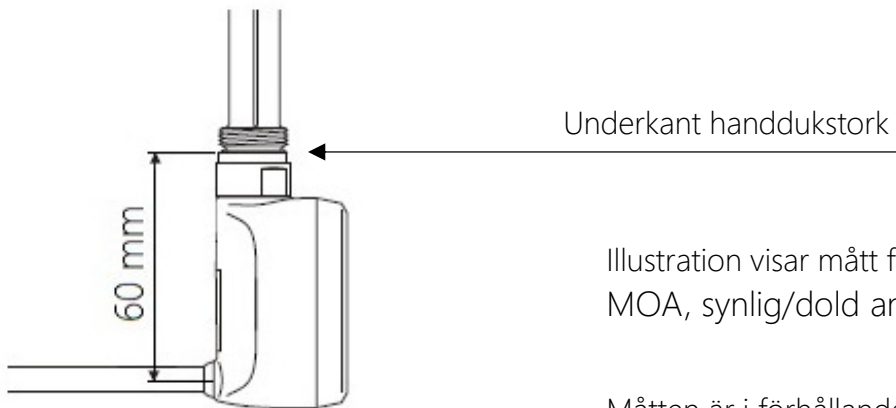


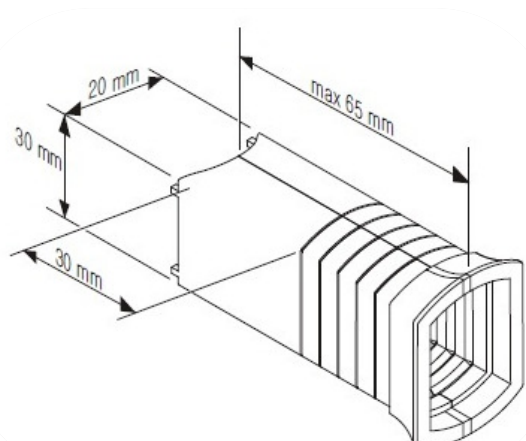
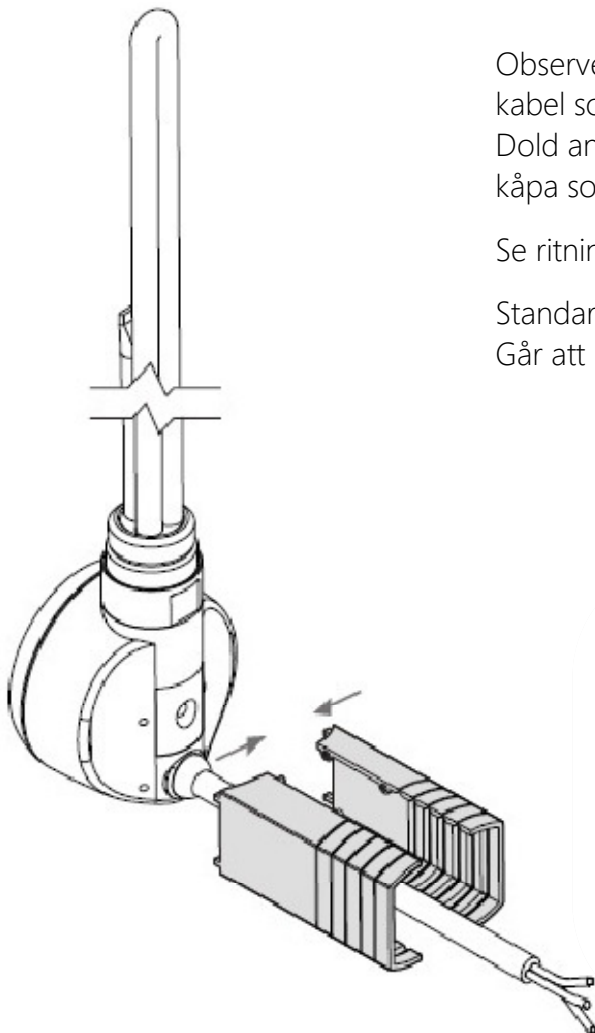
Illustration visar mått för installation med Elpatron MOA, synlig/dold anslutning

Måtten är i förhållande till underkant handdukstork.  
Se markering sid 1

Observera att MOA har integrerad kabel som sitter inkapslad i termostaten.  
Dold anslutning innebär att det följer med en täckkåpa som sätts mellan termostaten och väggen

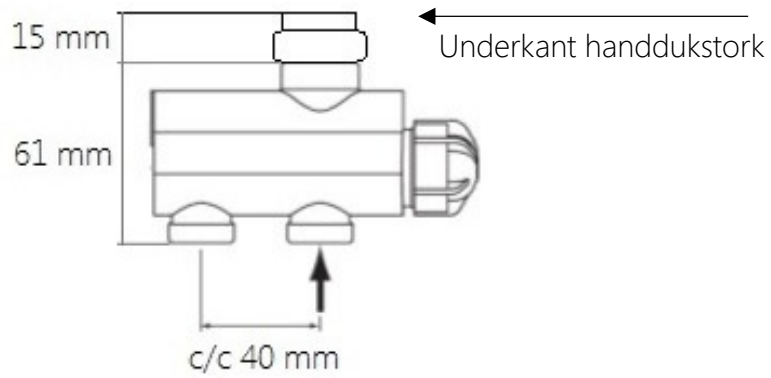
Se ritning nedan

Standardlängd på kabeln är 1,5 m  
Går att beställa med längre kabel



# Mått och teknisk information : Leo handdukstork

## Radiatorventil T-MMA



---

Från underkant handdukstork till underkant ventil är totalmåttet 76 mm